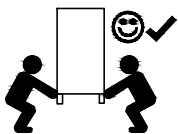
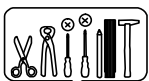
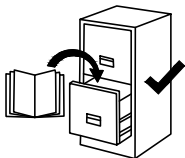
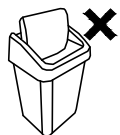
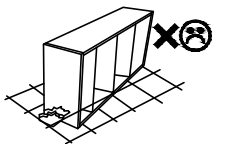
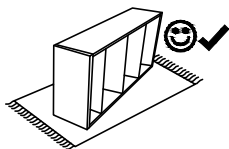
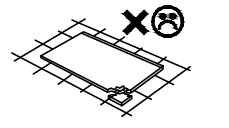
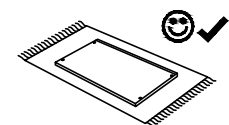
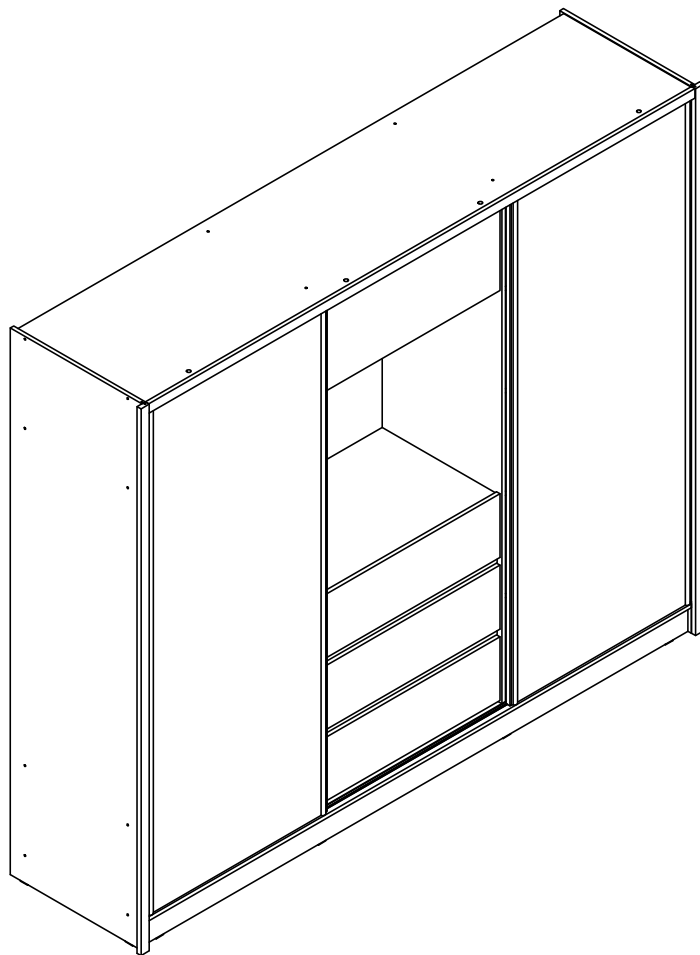


SZAFKA

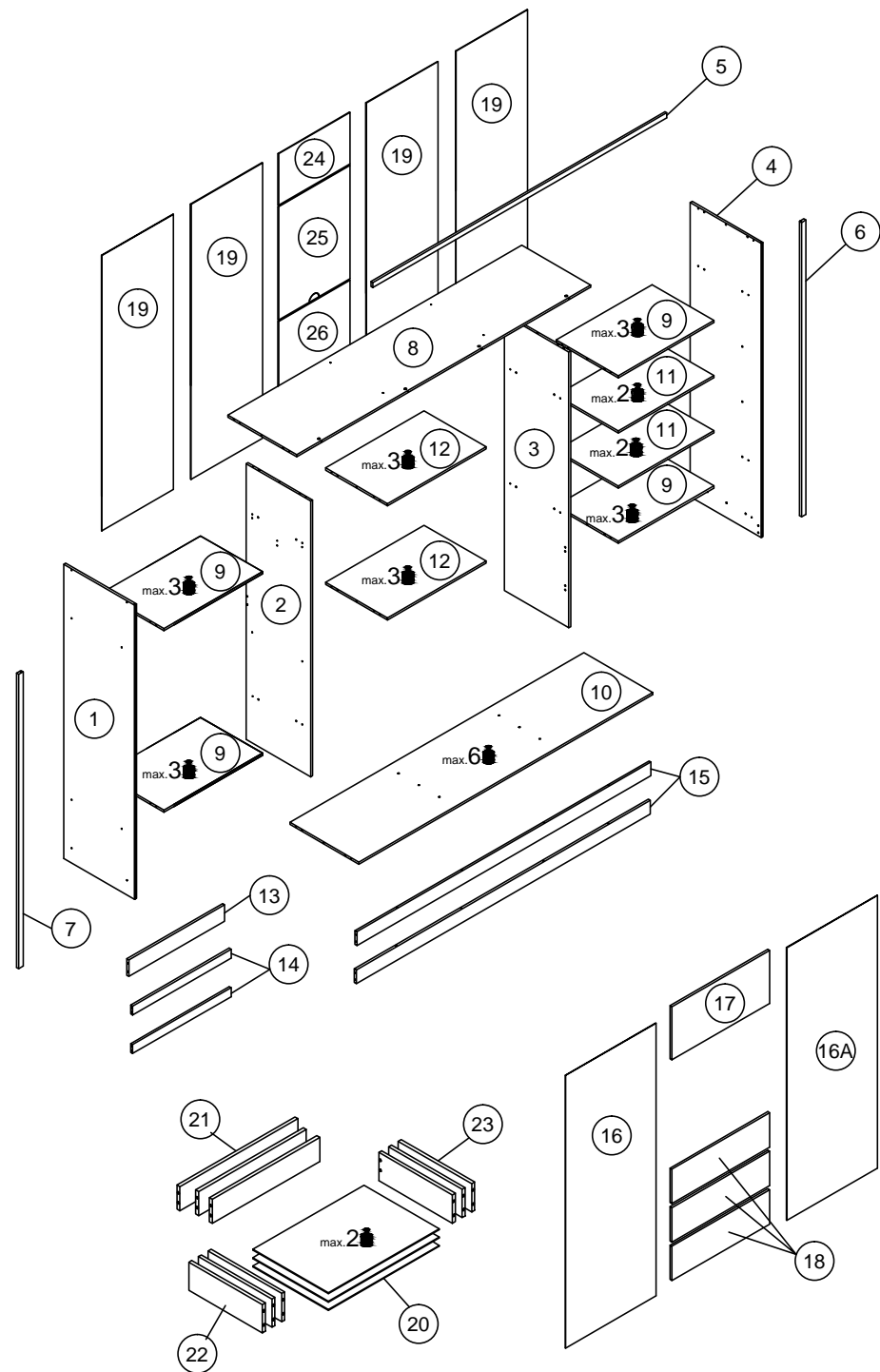
TV 250



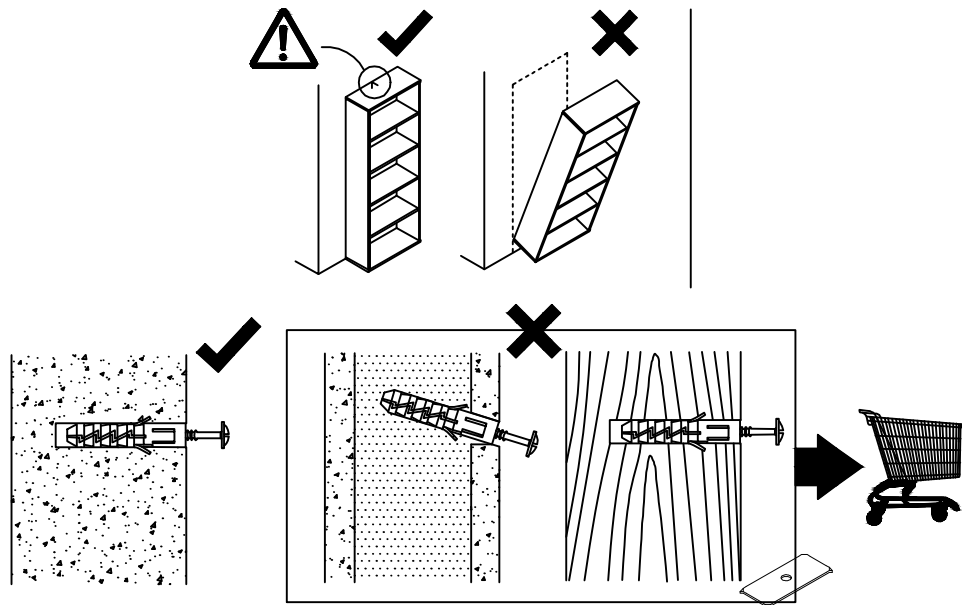
120 min.

- (D) Montageanleitung
- (FR) Notice de montage
- (NL) Handleiding voor de montage
- (CZ) Montážní návod
- (HU) Szerelési útmutató
- (TR) Montaj talimati

- (GB) Assembly Instructions
- (IT) Istruzioni di montaggio
- (PL) Instrukcja montażu
- (SK) Návod na montáž
- (RO) Instrucțiuni de montaj
- (RU) инструкции по монтажу

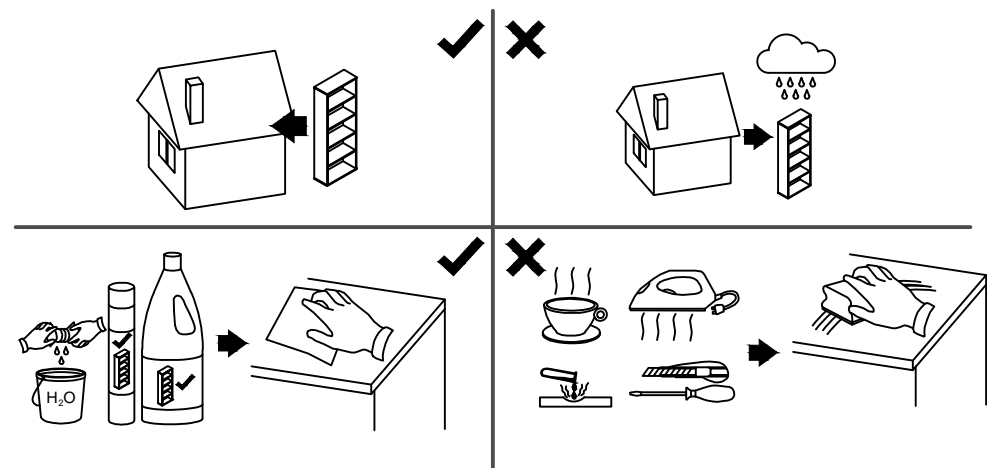


⚠ **Uwaga • Upozornění • Achtung • Attention • Caution • Figyelem**
Attenzione • Opgelet • Вниманье • Atenție • Upozornenie • Dikkat ⚠



PL	Mocowanie do ściany jest jednocześnie zabezpieczeniem przed przewróceniem - koniecznie zamontować! Do niektórych rodzajów ścian koniecznie zastosować specjalne kołki mocujące.
CZ	Montáž na stěnu slouží jako ochrana proti převrnutí - bezpodmínečně umístěte! U některých typů stěn může být zapotřebí speciální hmoždinka!
DE	Wandbefestigung dient als Kippschutz - unbedingt anbringen! bei einigen Wandtypen kann ein Spezialdübel erforderlich sein!
GB	The wall fastening serves to prevent tipping - be absolutley sure to mount it! For certain wall types, a special wall plug may be necessary!
FR	La fixation murale sert de protection contre le basculement - à installer impérativement! Pour certains types de murs il faut des chevilles spéciales!
NL	Bevestiging aan de muur dient als kantelbescherming - zeker en vast bevestigen! Bij enkele muurtypes is een speciale plug misschien vereist!
IT	Il fissaggio alla parete serve da protezione anti-ribaltamento-attaccarla assolutamente! Per alcune strutture di parete può essere necessario un tassello speciale!
HU	A termékét a falhoz kel rögzíténi, különben az felborulhat! Egyes faltípusoknál speciális tiplít kell használni!
RU	Обязательно установите крепление на стене во избежание опрокидывания ! Для некоторых типов стен может потребо - ваться специальный дюбель !
RO	Sistemul de fixare la perete servește ca protecție la răsturnare - de montat obligatoriu! Pentru unele tipuri de pereți este posibil să fie necesar un diblu special!
SK	Upevnenie ne stenu slúži ako ochrana proti prevráteniu - bezpodmienečne použite! Pre niektoré druhy stien môže byť potrebná špeciálna hmoždinka!
TR	Duvardaki sabitleme, devrilmeye karşı bir emniyet tedbiridir ve mutlaka monte edilmelidir! Bazı duvar tiplerinde bunun için özel bir dübel gerekli olabilir!



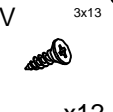
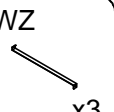
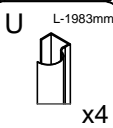
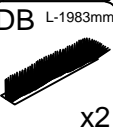
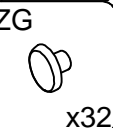


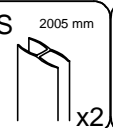
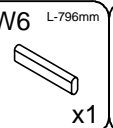

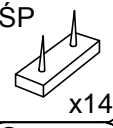
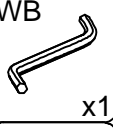
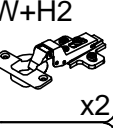



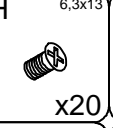


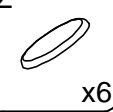


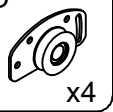
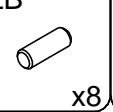
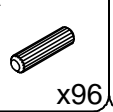

⚠ **Uwaga • Upozornění • Achtung • Attention • Caution • Figyelem**
Attenzione • Opgelet • Вниманье • Atenție • Upozornenie • Dikkat ⚠

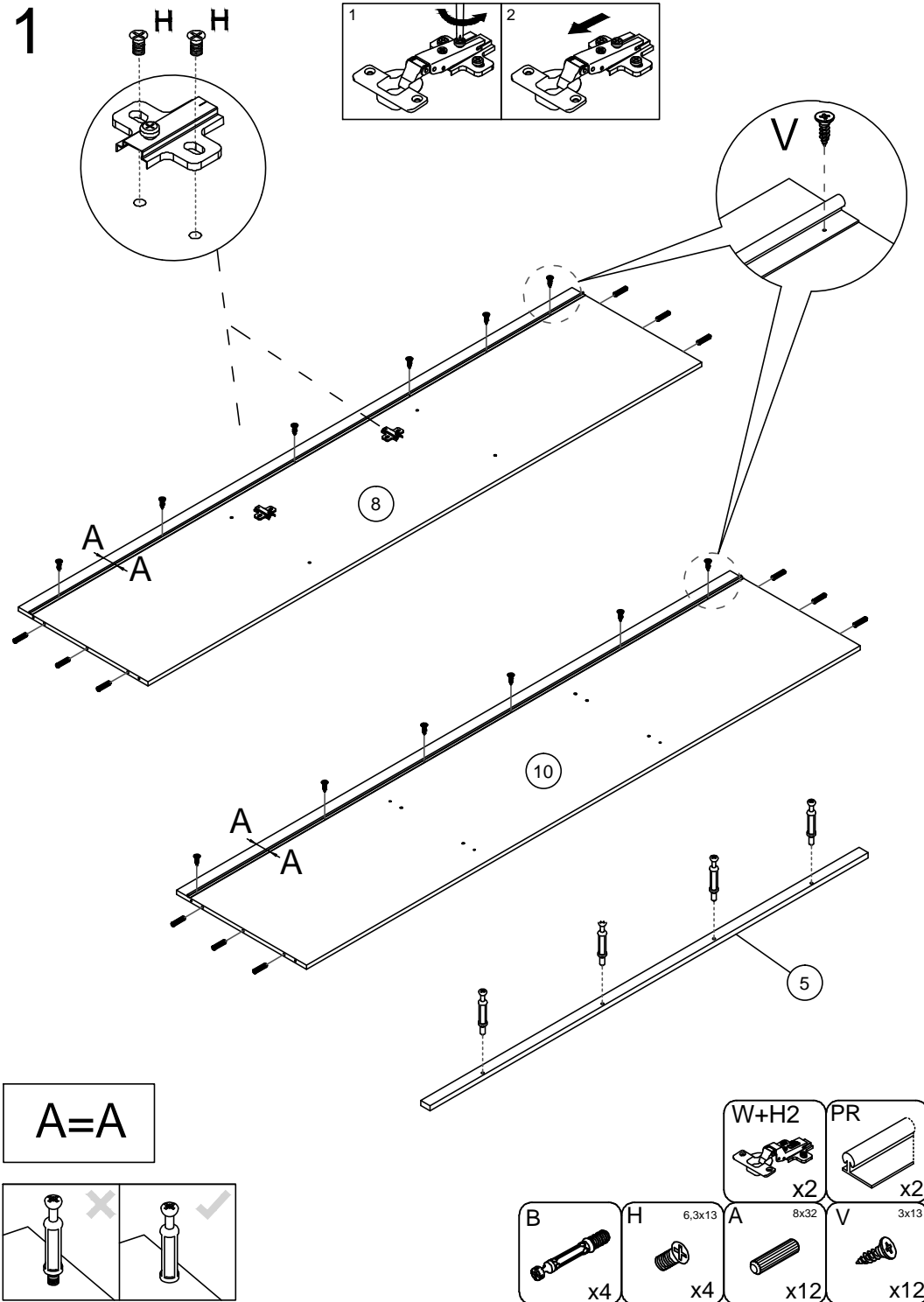


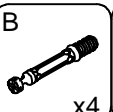
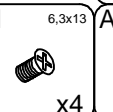
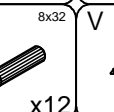


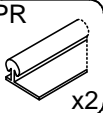
PL	Czyszczenie należy wykonać wyłącznie za pomocą ściereczki lub lekko nawilżonego ręcznika. Nie stosować środków czyszczących do szorowania.
CZ	Čištění je nutné vykonávat výhradně pomocí utěrky nebo lehce navlhčeného ručníku. Nepoužívejte čističí prostředky obsahující abrazivní částice.
DE	Bitte nur mit einem Staubtuch oder leicht feuchtern Lappen reinigen. Keine scheuernden Putzmittel verwenden.
GB	Please only clean with a duster or damp cloth. Do no use any abrasive cleaners.
FR	Le nettoyage se fait uniquement à l'aide d'un torchon ou d'une serviette légèrement mouillée.
NL	Reinig alleen met een stofdoek of een lichtjes vochtige doek. Gebruik geen schurende poetsmiddelen.
IT	Pulire esclusivamente con un panno o un asciugamano umido.
HU	A tisztítás kizárólag törölrüha vagy enyhén nedvesített törölköző segítségével végezhető. Súroló hatású tisztítószereket nem szabad használni.
RU	Очищайте от пыли тряпкой или слегка влажной ветошью. Не допускается применение чистящих средств, не пред-назначенных для ухода за мебелью.
RO	Curățarea trebuie efectuată numai cu o cârpă sau cu un prosop ușor umezit. Nu utilizați agenți de curățare abrazivi.
SK	Čistení je nutné vykonávat výhradne pomocí utierky alebo ľahko zvlhnutým ručníkom. Nepoužívajte čistiaci prostriedky obsahujúci abrazívni častice.
TR	Lütfen sadece bir toz bezilye veya hafif nemli yumuşak bir bezle siliniz. Aşındırıcı temizlik malzemeleri kullanmayınız.

1	2140	595	16	x1	1 / 5
2	2005	542	16	x1	3 / 5
3	2005	542	16	x1	3 / 5
4	2140	595	16	x1	1 / 5
5	2468	37	18	x1	2 / 5
6	2140	37	18	x1	2 / 5
7	2140	37	18	x1	2 / 5
8	2468	578	16	x1	2 / 5
9	804	520	16	x4	4 / 5
10	2468	580	16	x1	2 / 5
11	804	520	16	x2	4 / 5
12	828	520	16	x2	4 / 5
13	804	120	16	x1	3 / 5

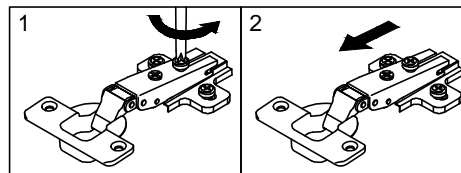
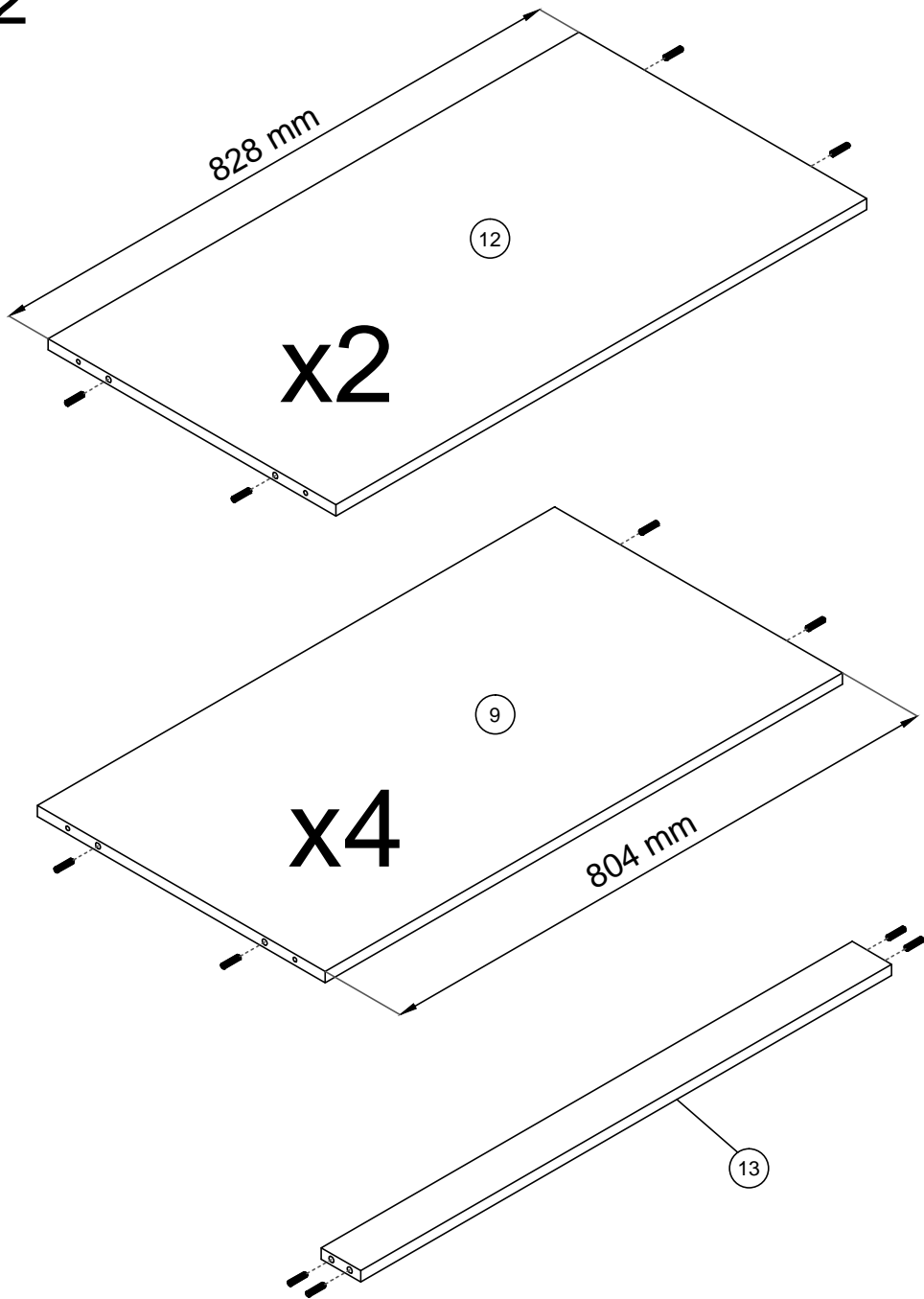
14	828	65	16	x2	2 / 5
15	2468	100	16	x2	2 / 5
16A	1983	809	16	x2	5 / 5
17	822	386	16	x1	3 / 5
18	822	250	18	x3	3 / 5
19	2038	408	3	x4	1 / 5
20	800	455	3	x3	1 / 5
21	770	175	16	x3	3 / 5
22	450	180	16	x3	3 / 5
23	450	180	16	x3	3 / 5
24	842	386	3	x1	5 / 5
25	842	830	3	x1	5 / 5
26	842	820	3	x1	5 / 5

G2  x2	ZC  x40	V 3x13  x12	WZ  x3
U L-1983mm  x4	DB L-1983mm  x2	ZG  x32	YD 7x50  x40
N 3x20  x124	S 2005 mm  x2	W6 L-796mm  x1	RPS 450mm  x3
ŚP  x14	WB  x1	W+H2  x2	GLUE  x1
DA  x4	LM  x12	H 6,3x13  x20	X  x8
C  x16	Z  x6	T  x2	ND 3,5x16  x66
D  x4	ZB  x8	A 8x32  x96	B  x16

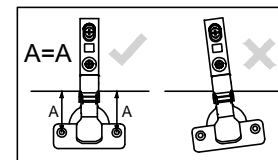
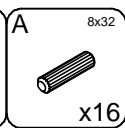
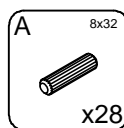
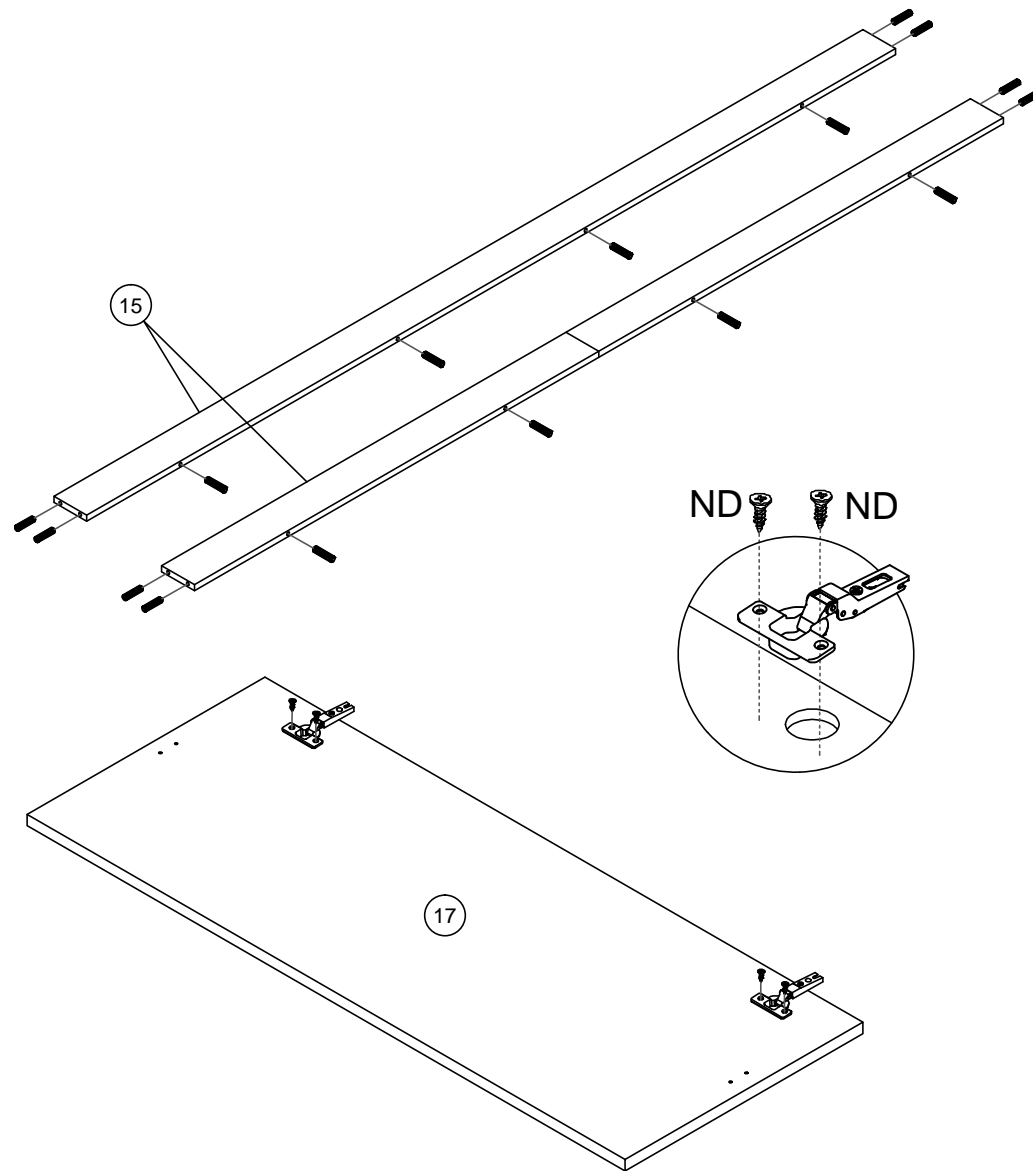


B  x4	H 6,3x13  x4	A 8x32  x12	V 3x13  x12
W+H2  x2	PR  x2		

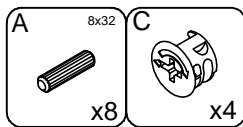
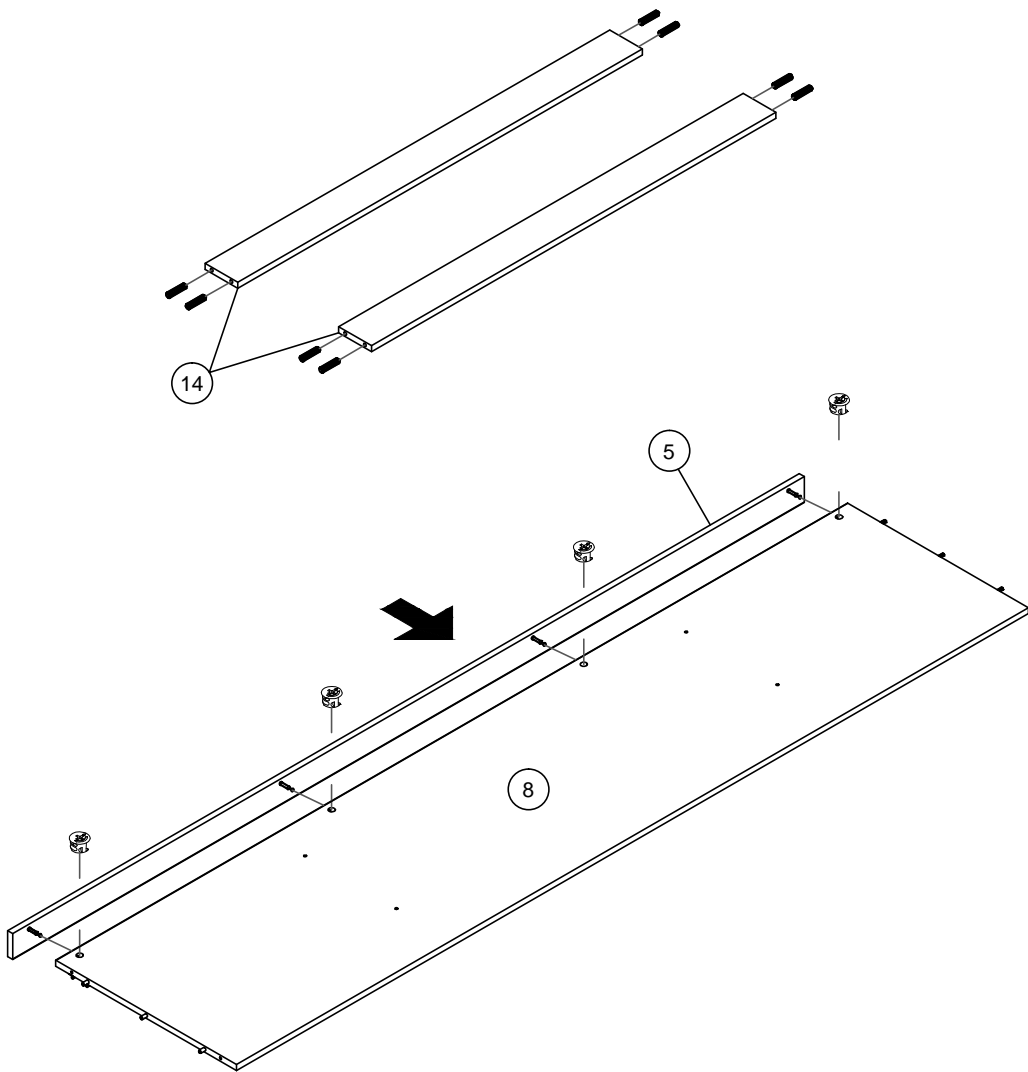
2



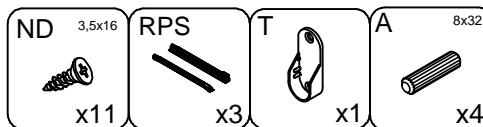
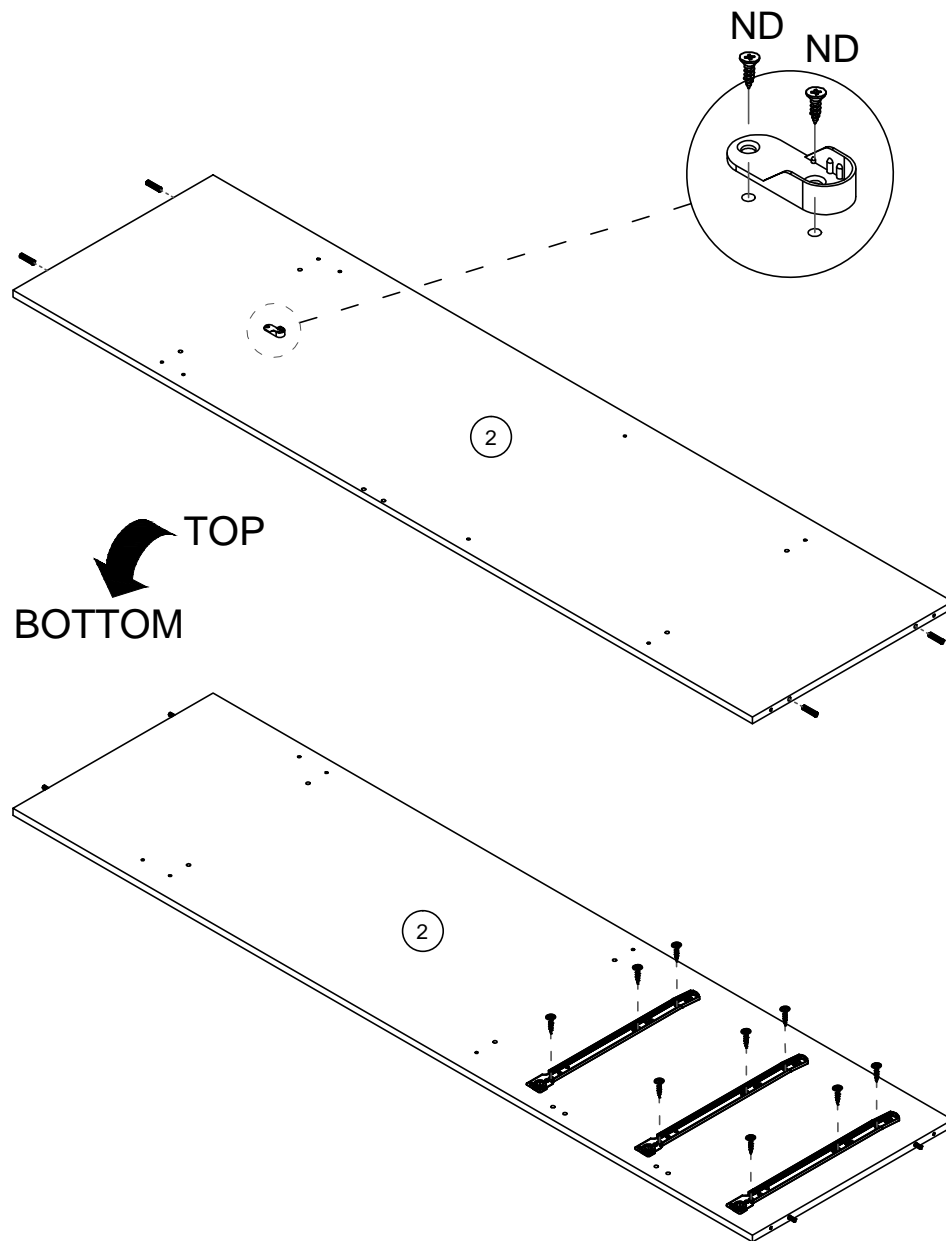
3



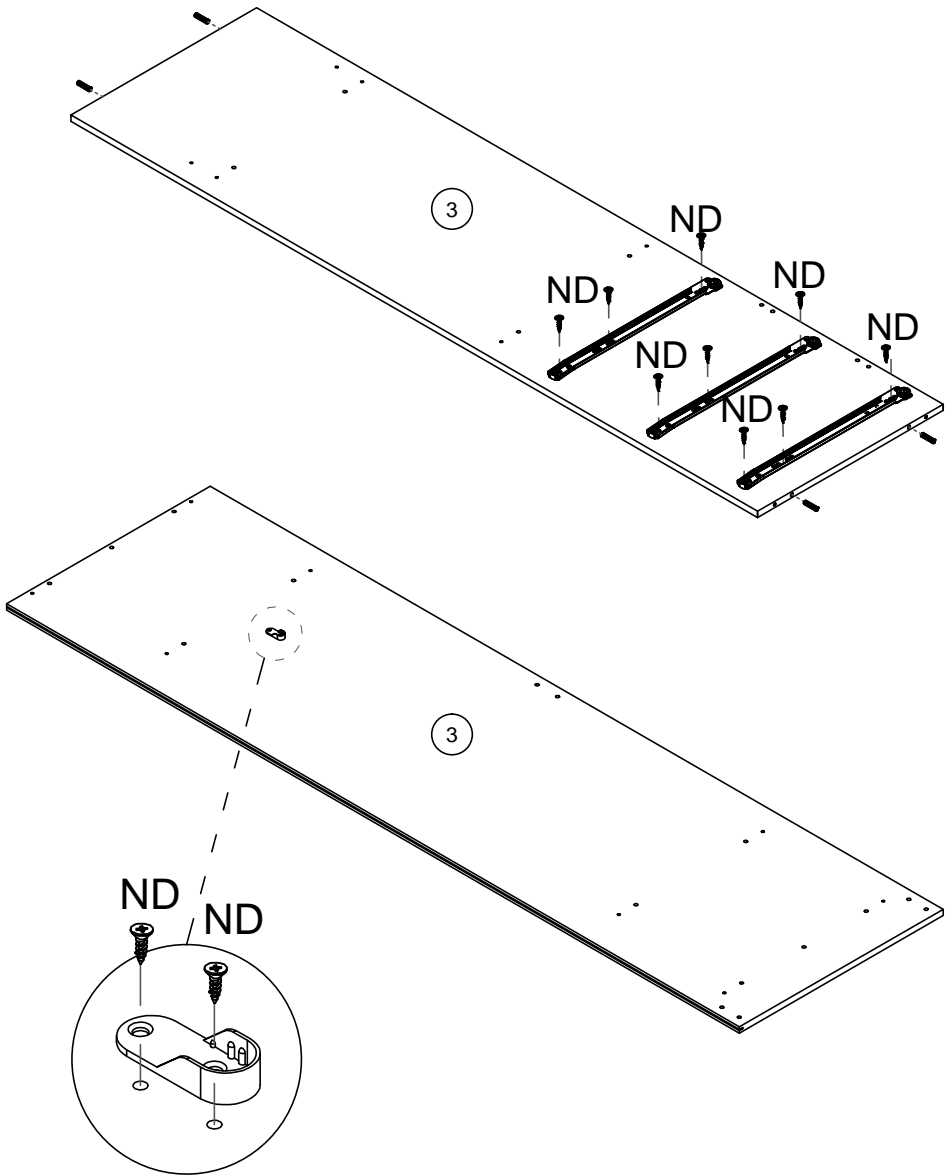
4



5

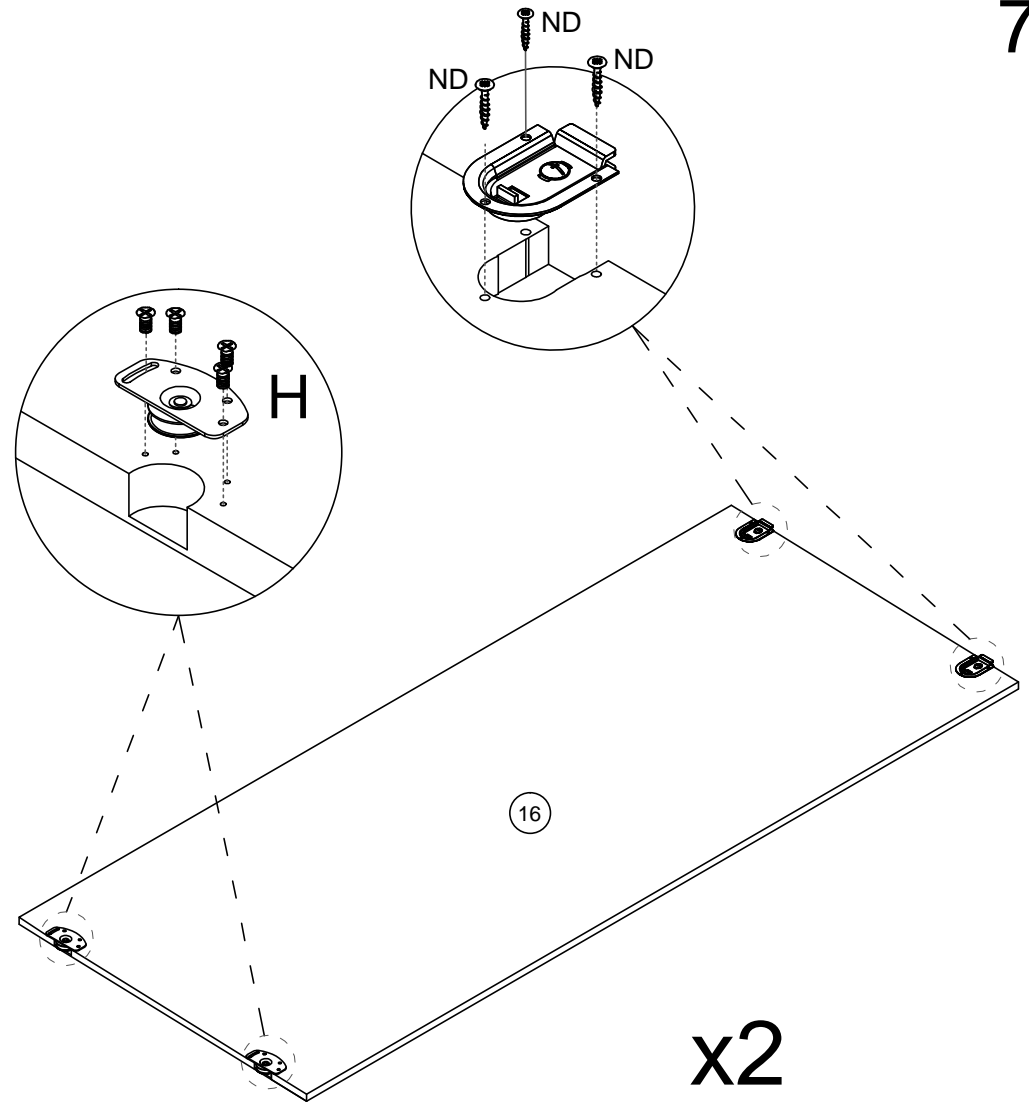


6



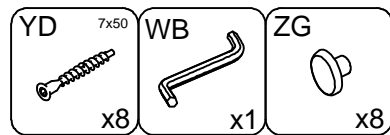
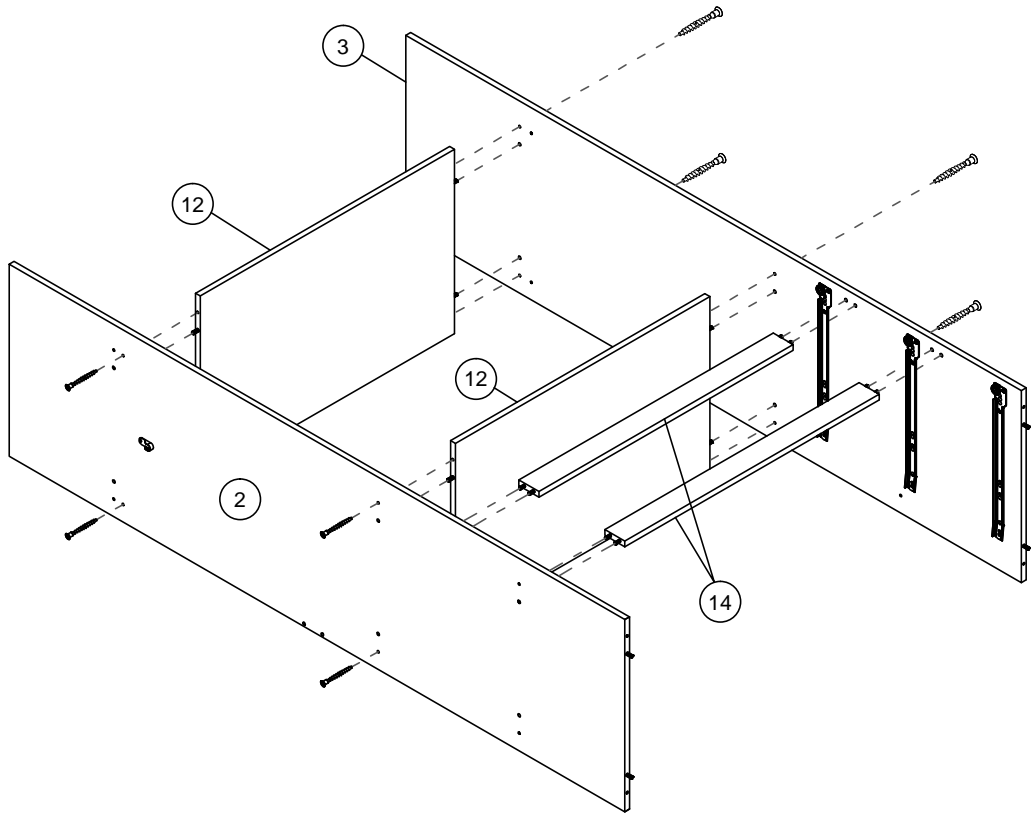
- | | | | |
|------------------|---------|--------------|-----------|
| ND 3,5x16
x11 | T
x1 | A 8x32
x4 | RPS
x3 |
|------------------|---------|--------------|-----------|

7

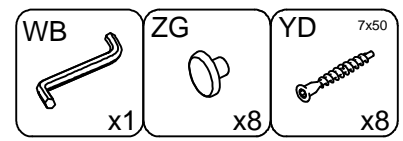
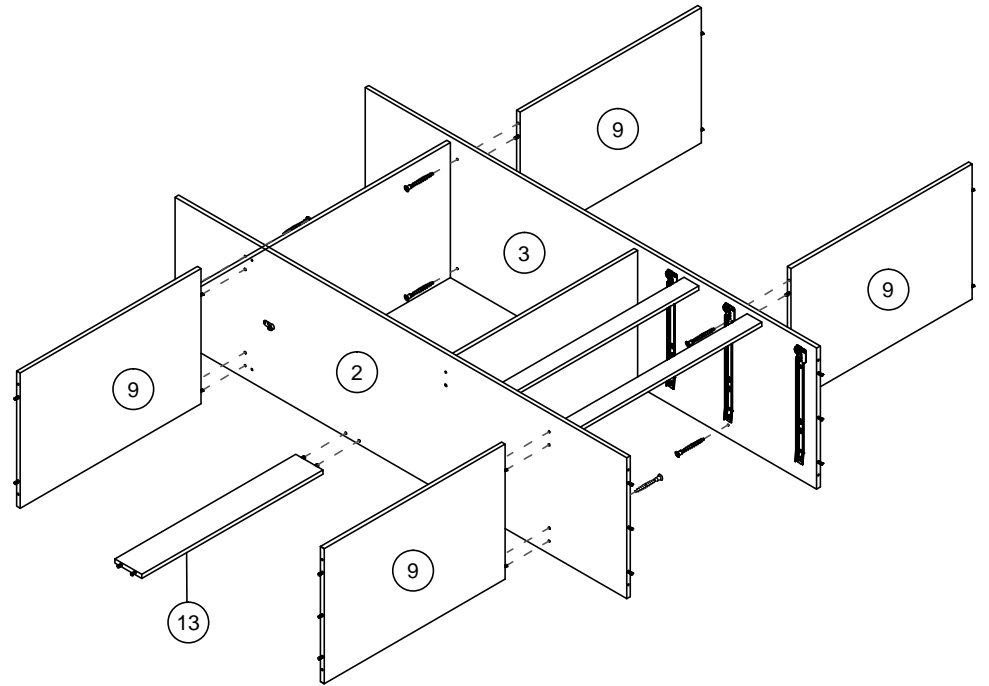


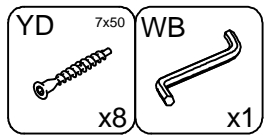
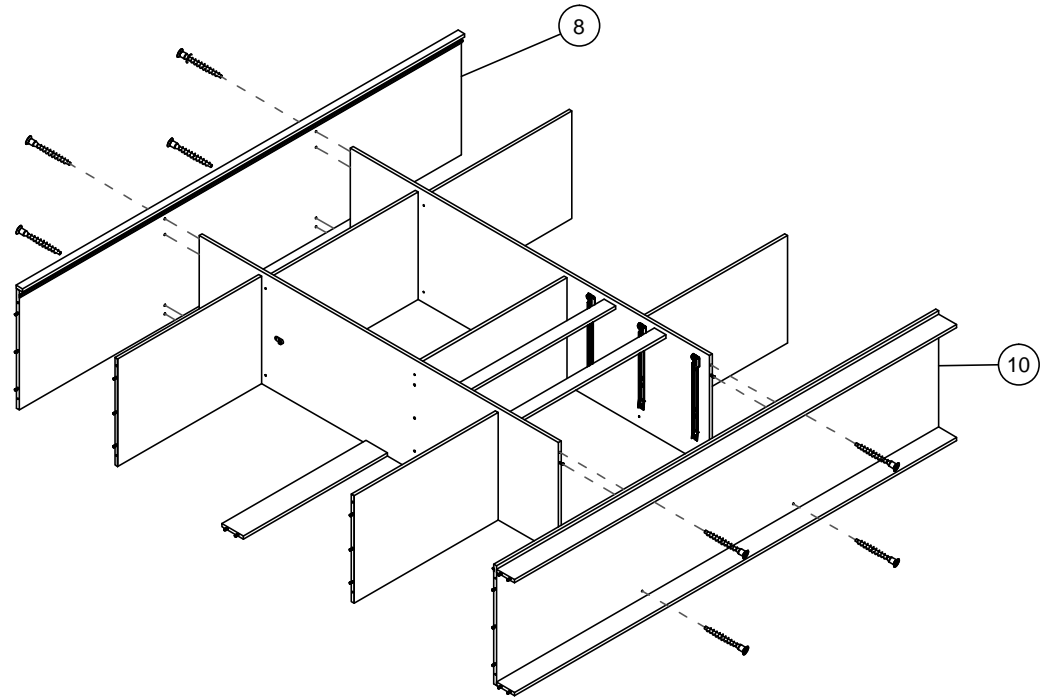
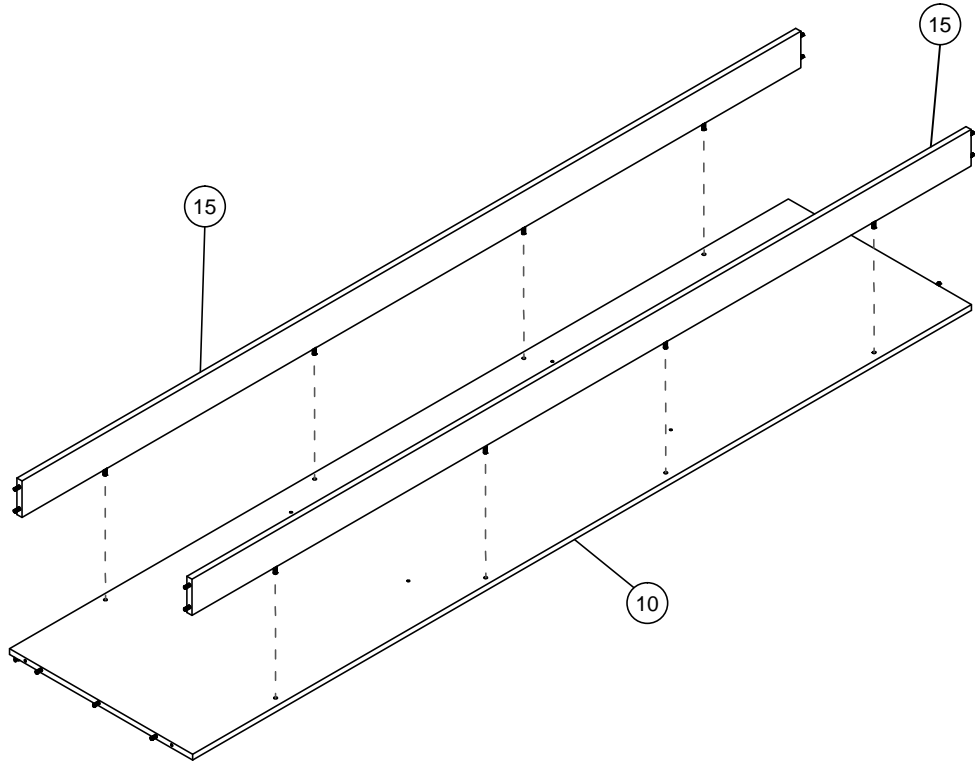
- | | | | |
|---------|------------------|-----------------|----------|
| D
x4 | ND 3,5x16
x12 | H 6,3x13
x16 | DA
x4 |
|---------|------------------|-----------------|----------|

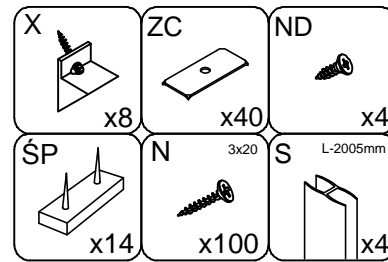
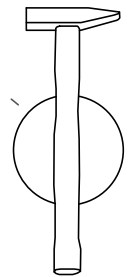
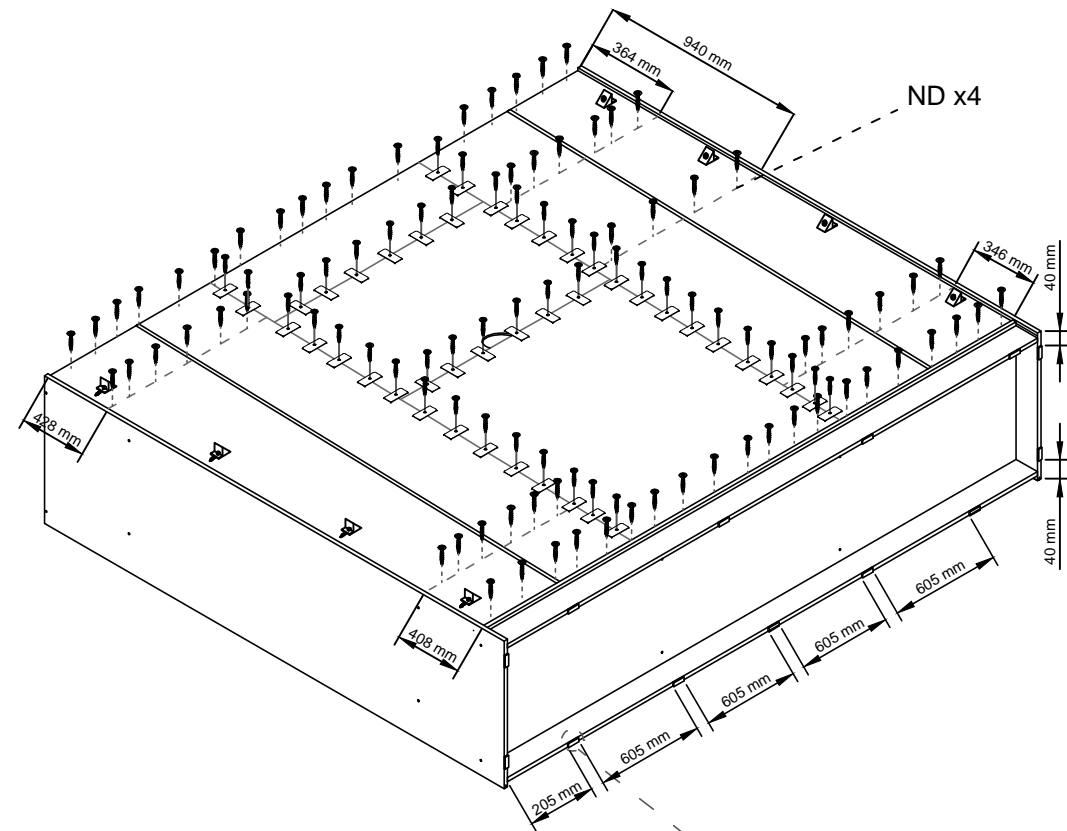
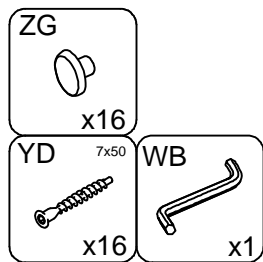
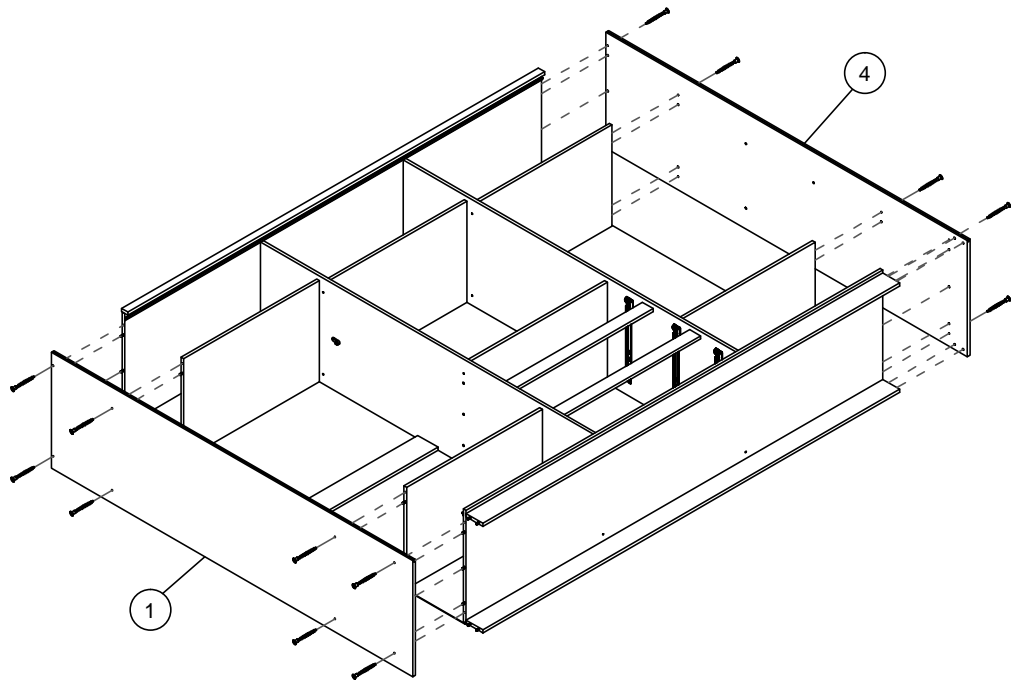
8



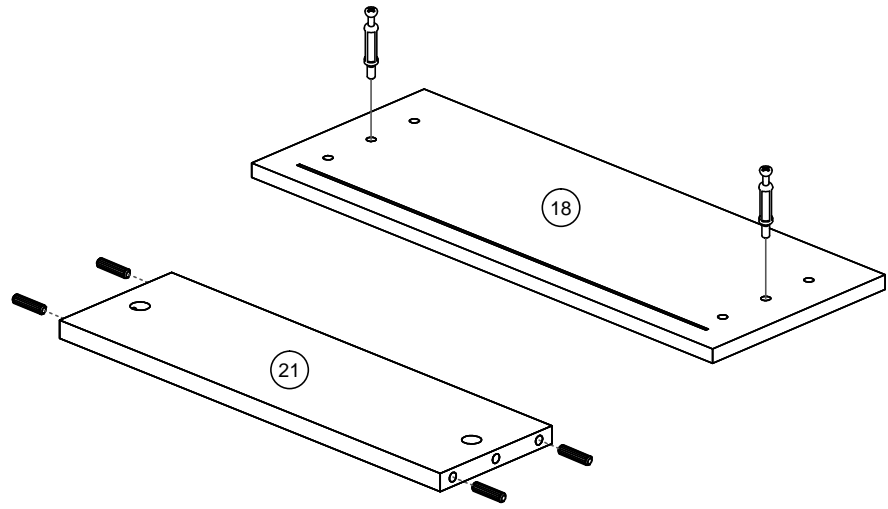
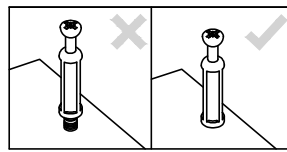
9



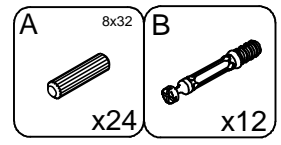
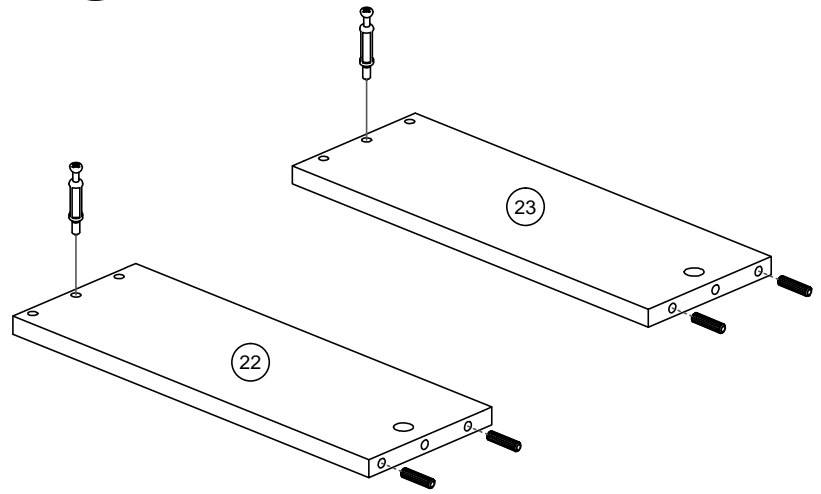




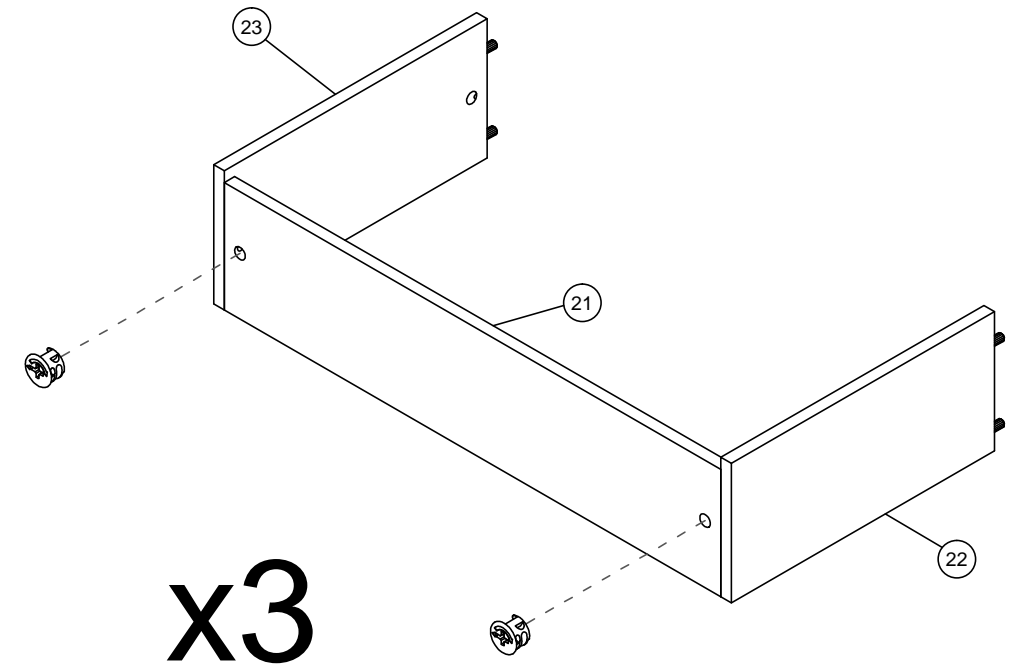
14



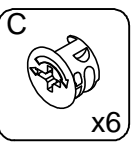
x3

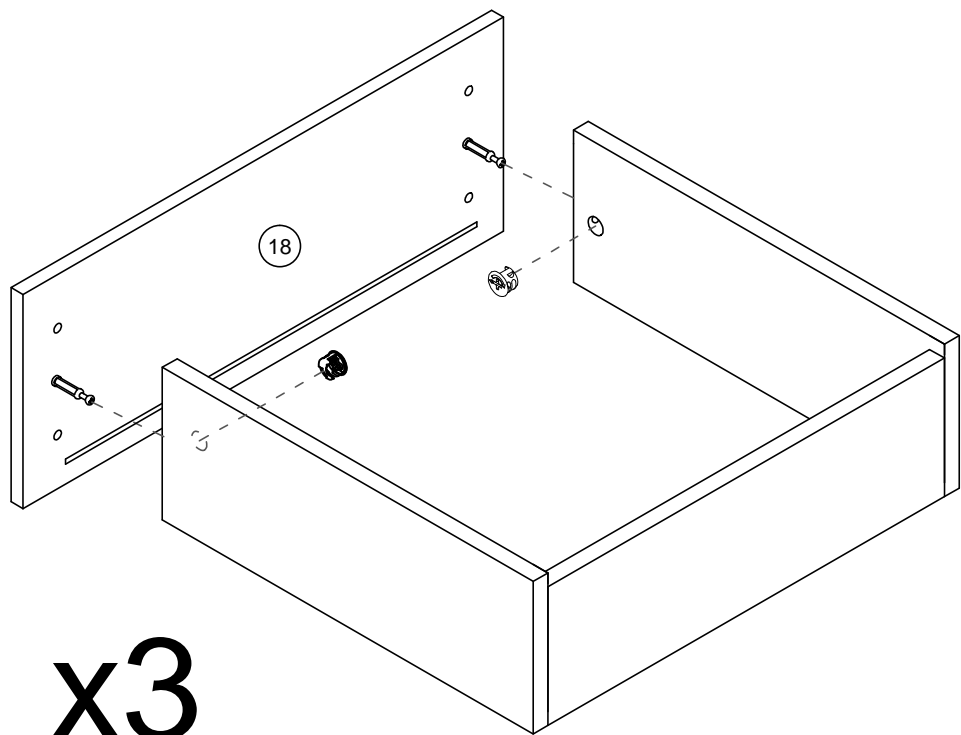


15

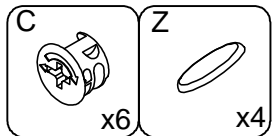


x3

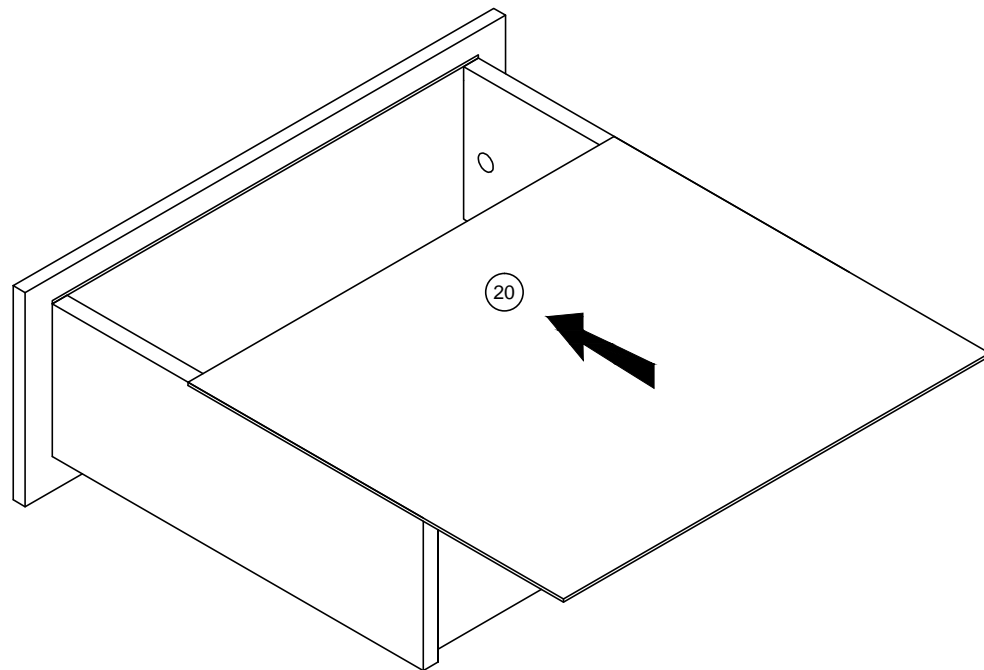


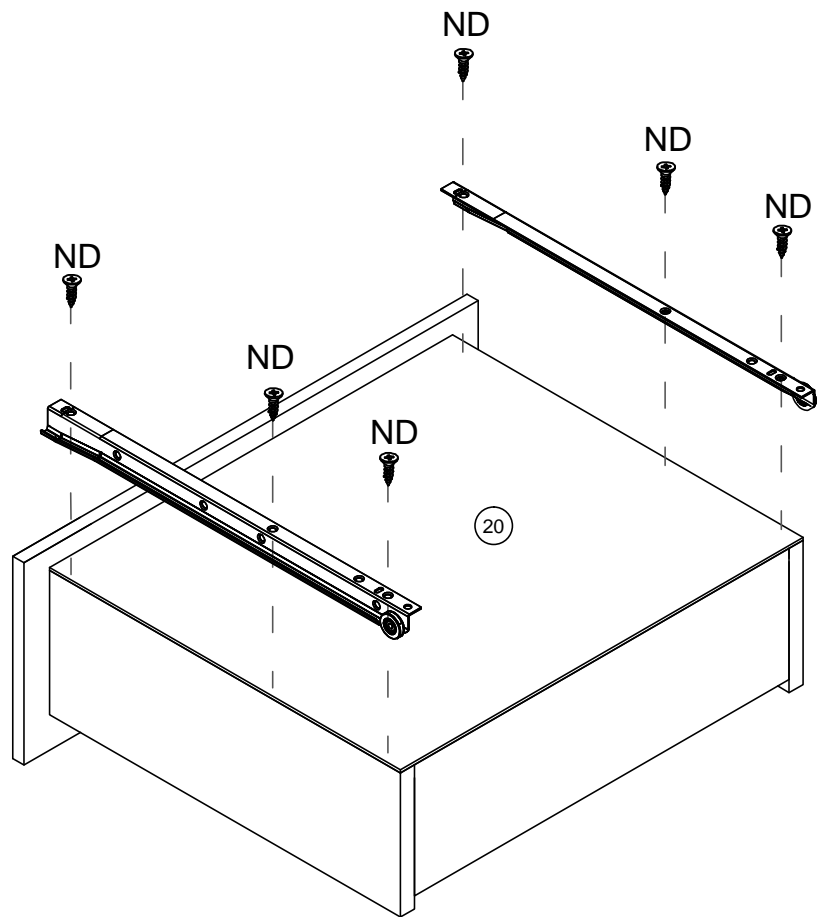


x3

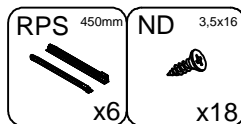


x3

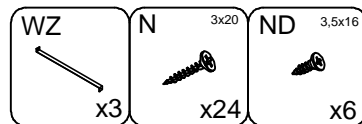
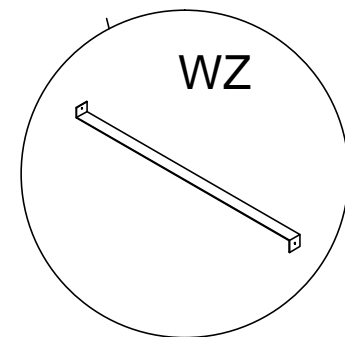
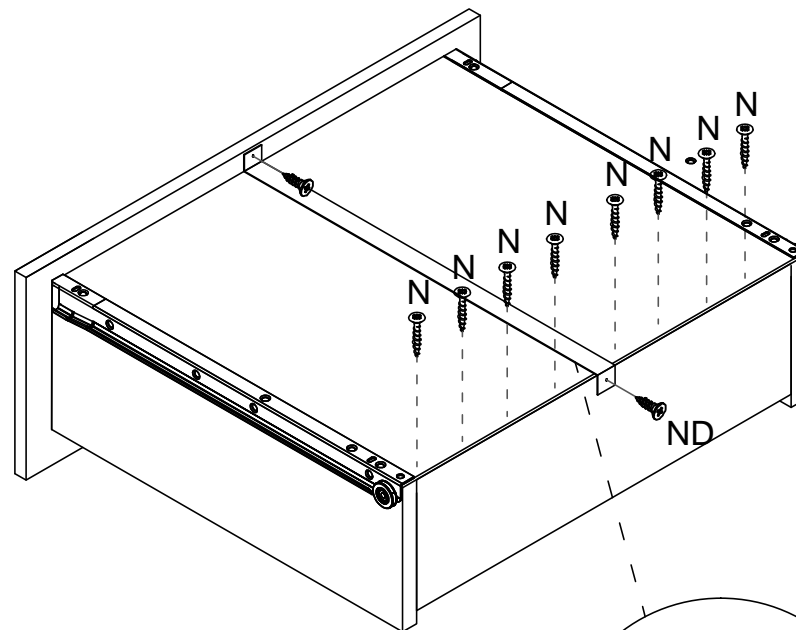




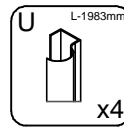
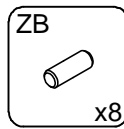
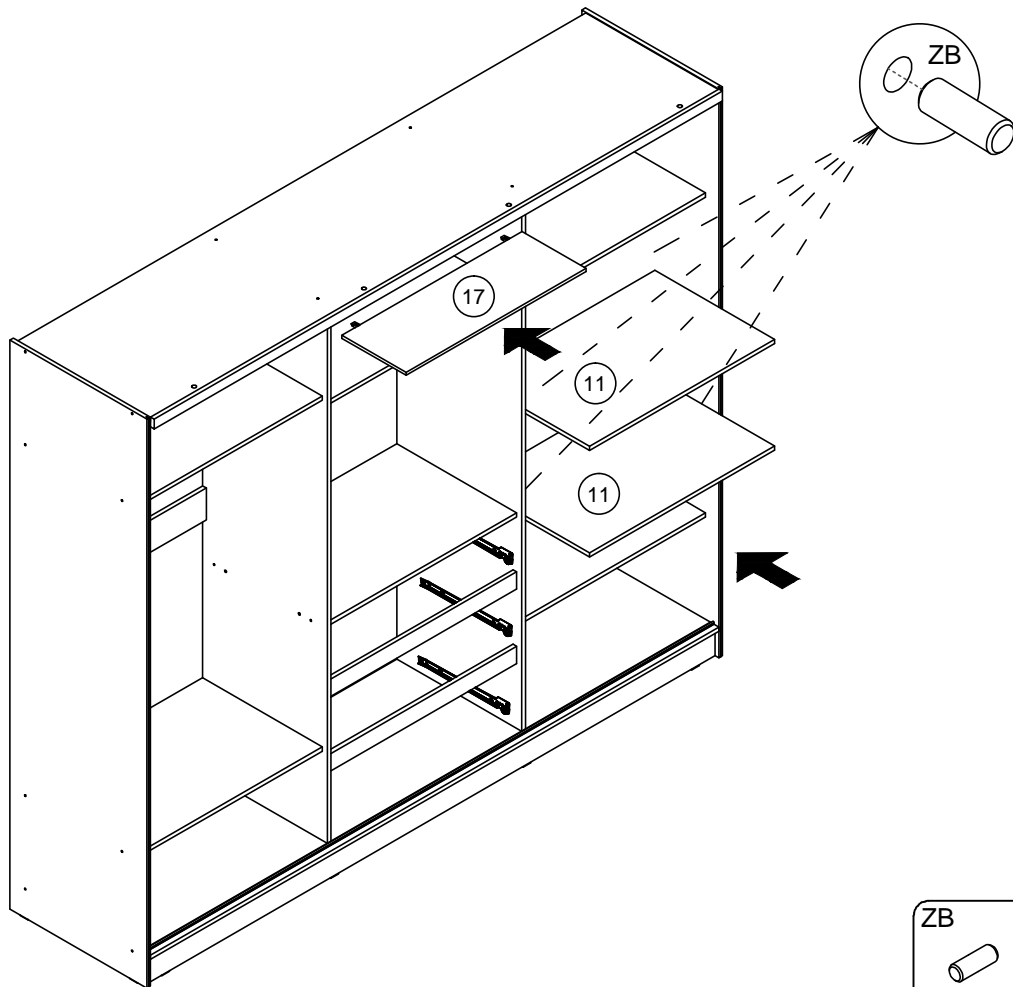
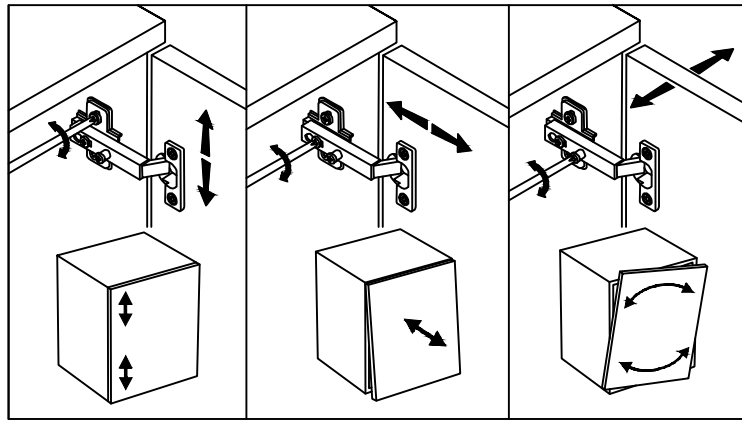
x3



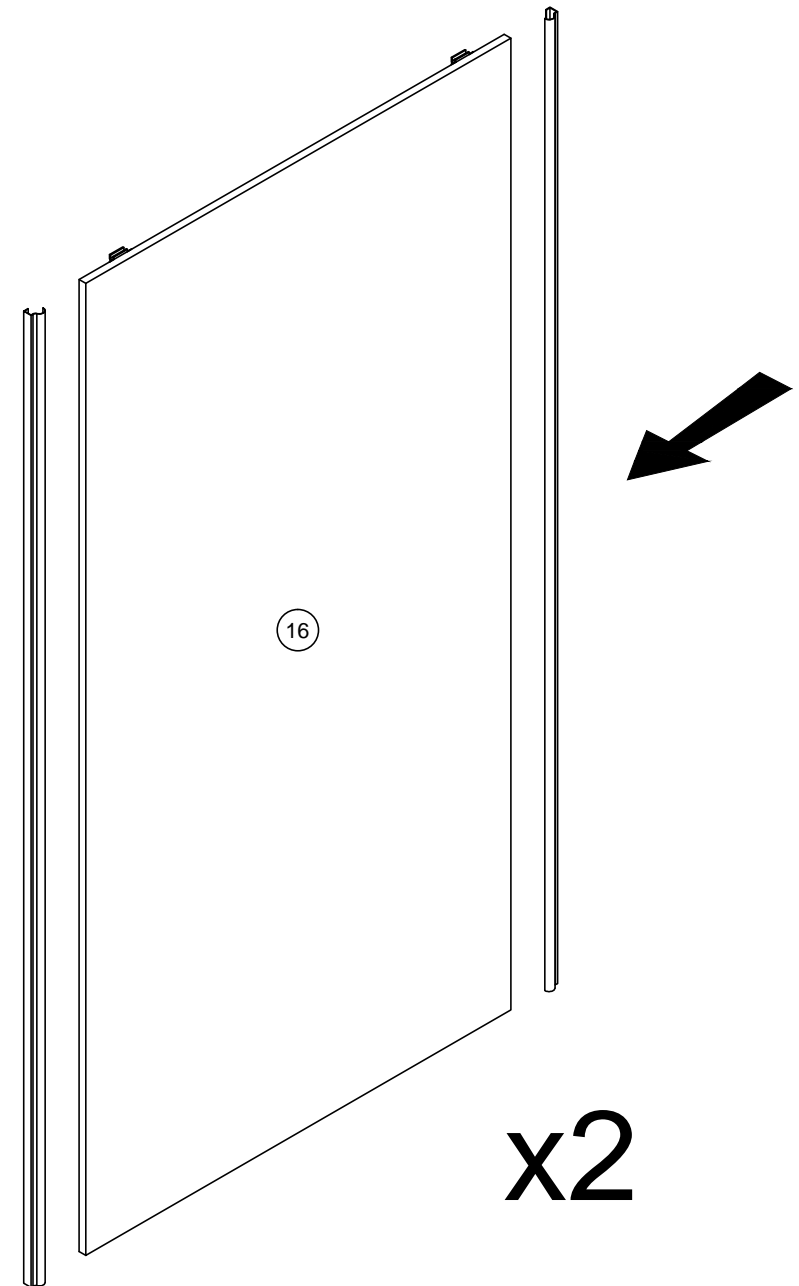
x3



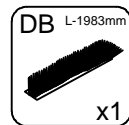
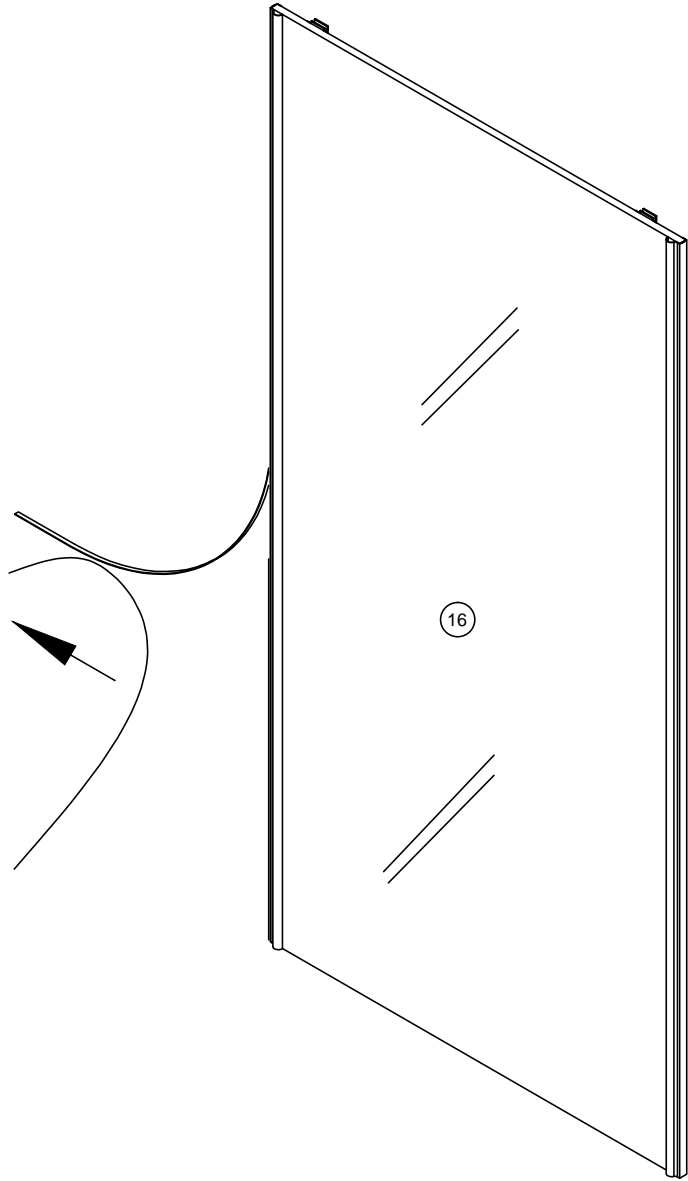
20



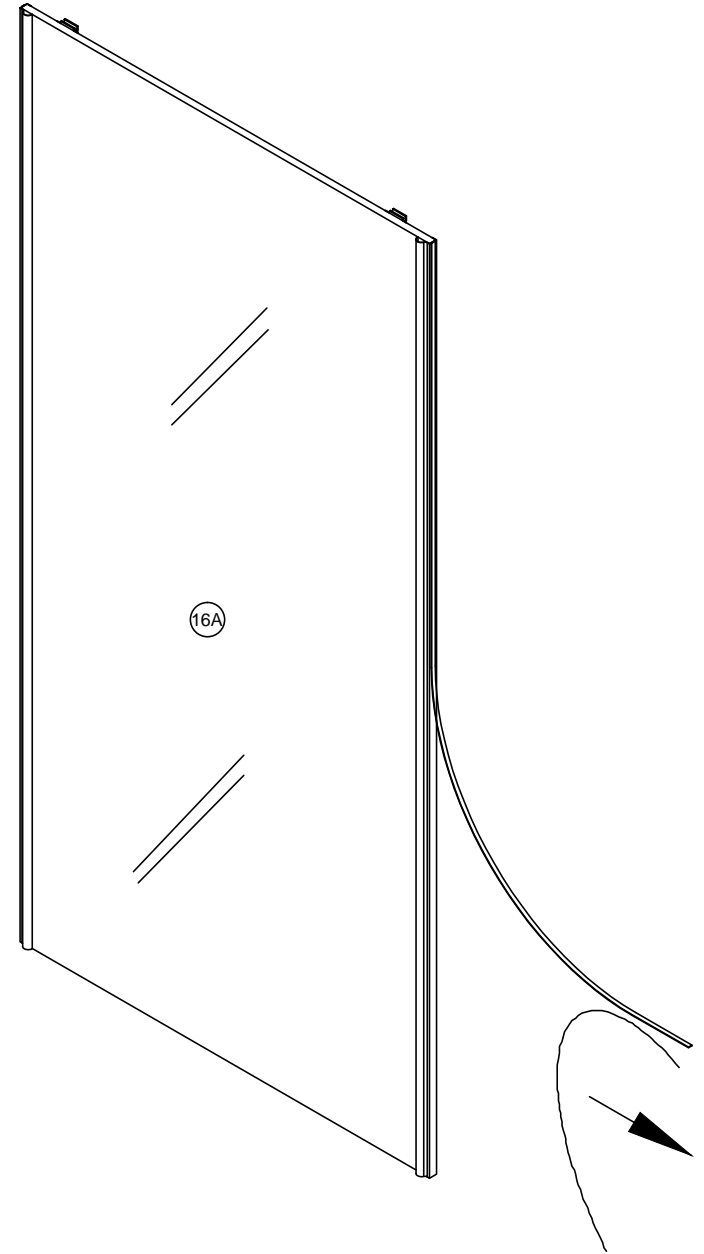
21



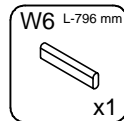
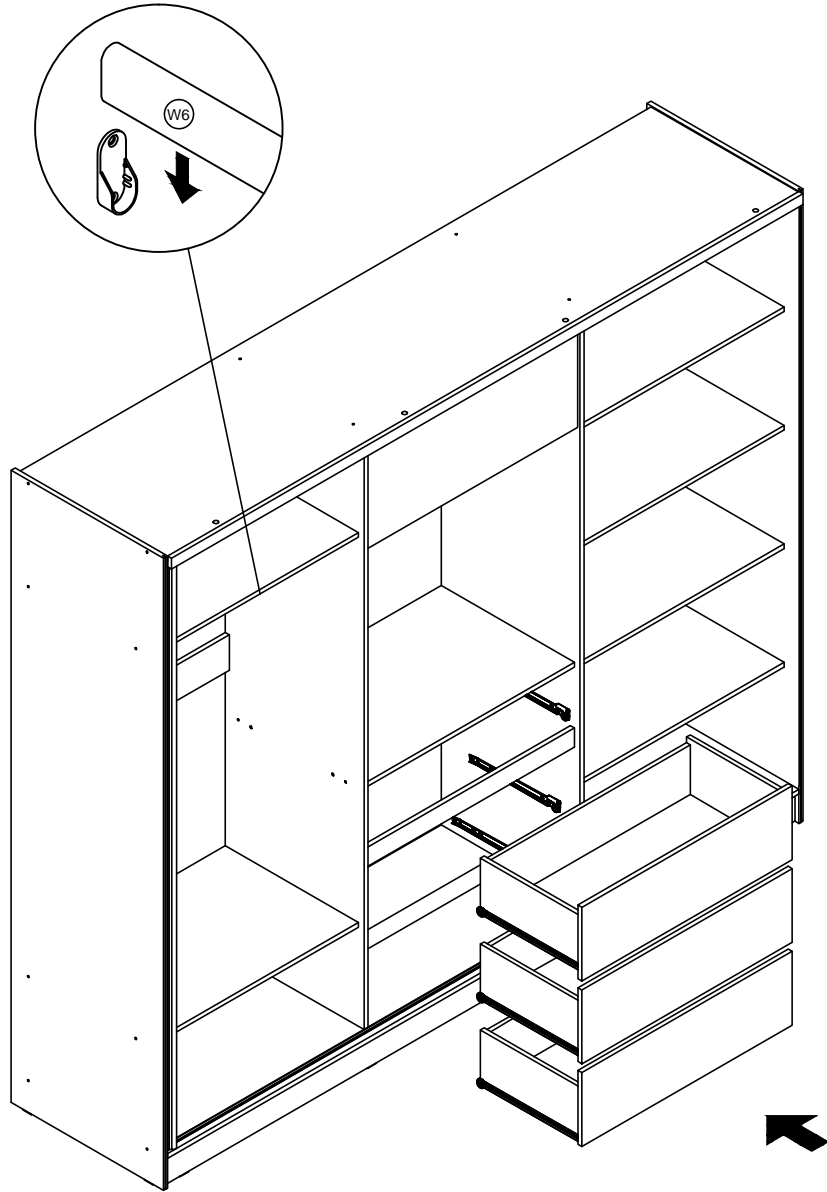
22



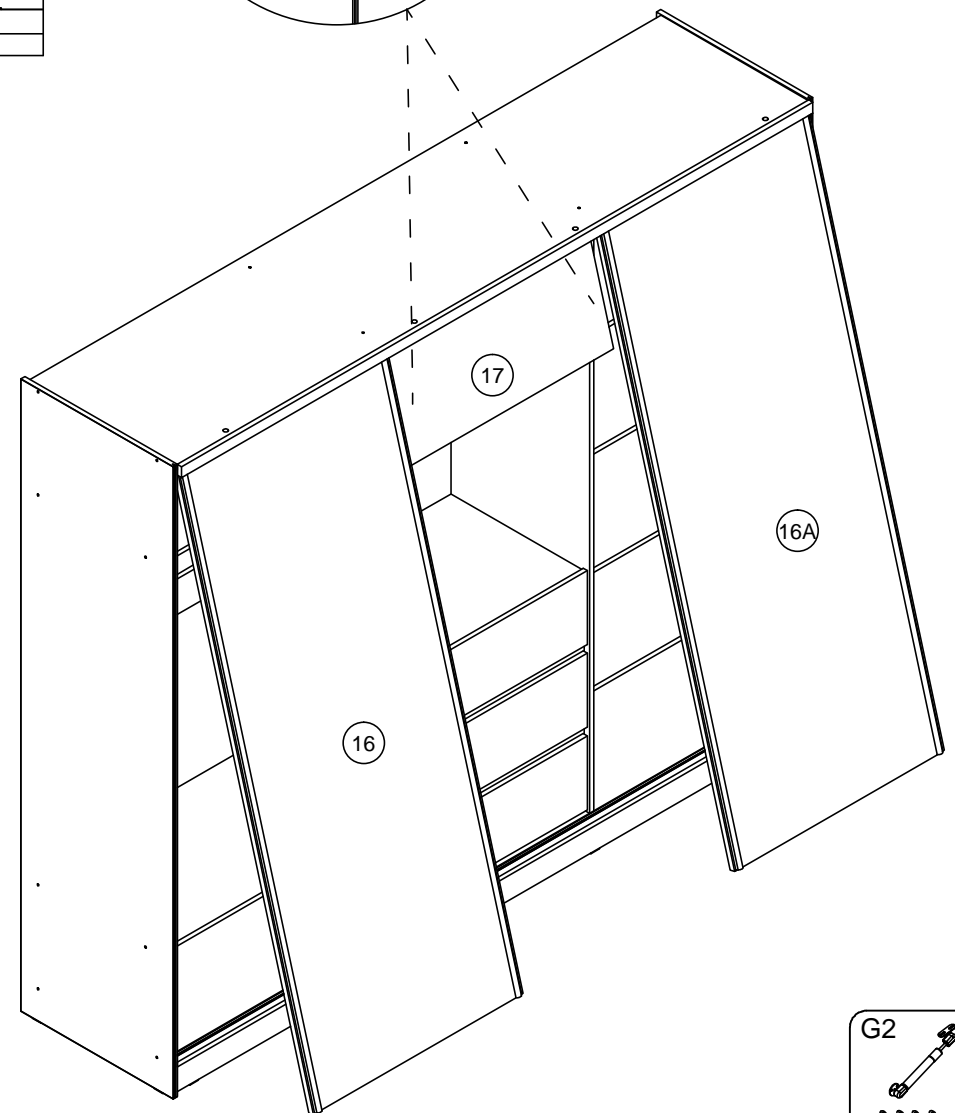
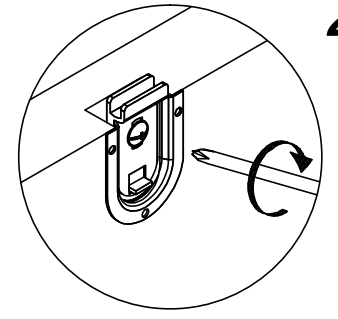
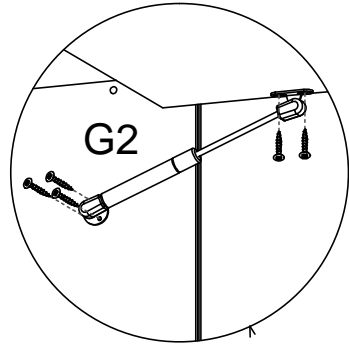
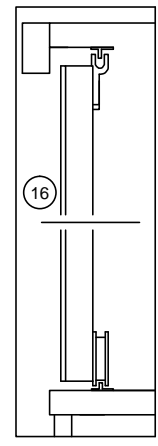
23

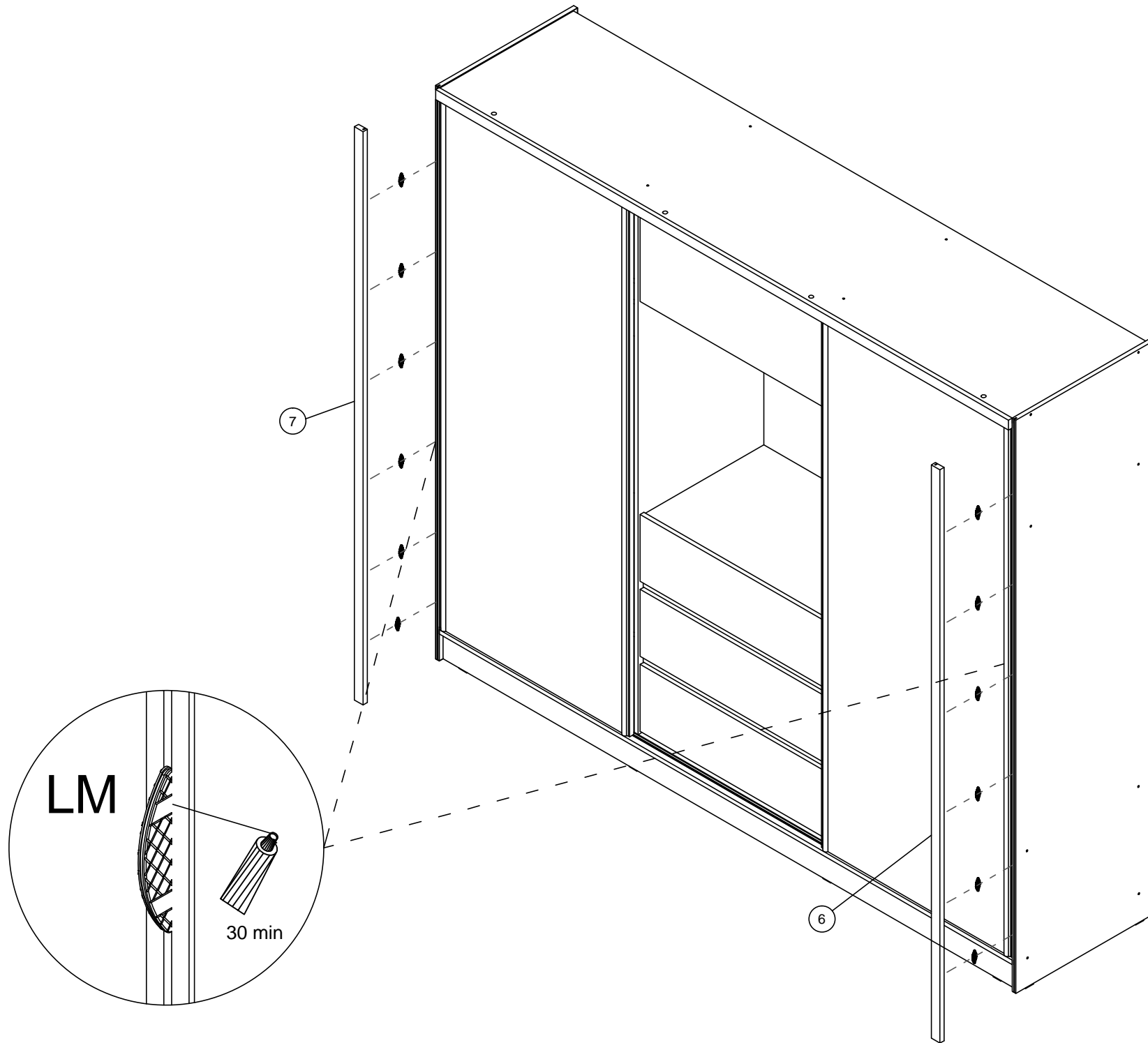




24



25





LM	GLUE
	
x12	x1